

# AF

## Advanced System Co.,Ltd.

### ANTI-VIBRATION MOUNT FOR SMALL TYPE PRESSES AND OTHER MACHINES

## 一般機械・小型プレス用高性能防振ゴム

AS  
フローティング  
マウント



AS  
FLOATING  
MOUNT

### 特 徴

#### 1. ユニークな三次元異方性

AFマウントは三方向（上下・長手・巾）に対して異なったバネ定数を有しており、長手水平方向の方が巾水平方向より柔らかく作られています。

水平振動が大きい方向に長手方向を、揺れ力が大きい方向に巾方向を、特に差が無い場合は任意の方向に据付けて下さい。

#### 2. 低周波から高周波にいたる高性能防振効果

防振性能は、防振材の固有振動数が低いほど効果が優れています。AFマウントの固有振動数は、3~6Hzと低い為、騒音等の高周波はもちろん、低周波振動にも抜群の効果を発揮します。

#### 3. 簡単な選定と取付

機械の重量と重心位置がわかれば、簡単に選定でき、ボルト1本で手際良く取付けられ、床への設置はアンカー締めも、直置きも自由です。底面には、t 3mmのフリクションパッド（ゴム板）を取付けることもできます。（オプション品）

#### 4. コンパクトな構造とデザイン

機械や装置にマッチしたシンプルなデザインのケーシングの中に、ゴム部分がオイルや物理的損傷を受けないように設計されており、耐久性にも優れています。

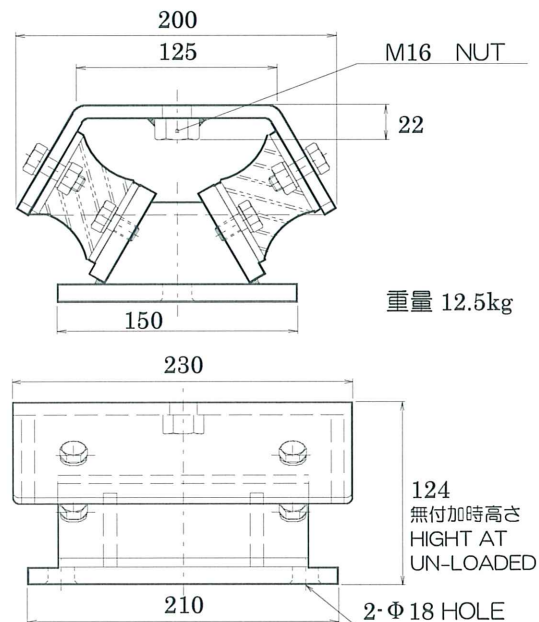
#### 5. 低コストメリット

防振効果が極めて優れている為、地盤や工場の床の強度や構造が簡略できます。また保守・点検も殆ど必要ありません。

### 仕 様

型 式 TYPE	許容荷重 ALLOWABLE LOAD CAP.	許容最大たわみ ALLOWABLE COMPRESSION
AF-1	12.5 KN (1280kgf)	16mm
AF-2	9.7 KN (990kgf)	16mm
AF-3	6.2 KN (630kgf)	16mm

バネ定数 SPRING RATE			
	上下方向 UP-DOWN	巾方向 WIDTH	長手方向 LONGITUDINAL
AF-1	800kg/cm	1340kg/cm	270kg/cm
AF-2	620kg/cm	1070kg/cm	215kg/cm
AF-3	400kg/cm	670kg/cm	135kg/cm



株式会社 **エーエス**

Advanced System Co.,Ltd.

本社 〒131-0034 東京都墨田区堤通1丁目18番26号  
TEL (03) 3610-2311 FAX (03) 3614-5063  
中部 〒465-0024 名古屋市中東区本郷 2-163 (ロイヤル本郷 2F)  
TEL (052) 774-8611 FAX (052) 774-8614  
<http://www.a-sys.co.jp/>